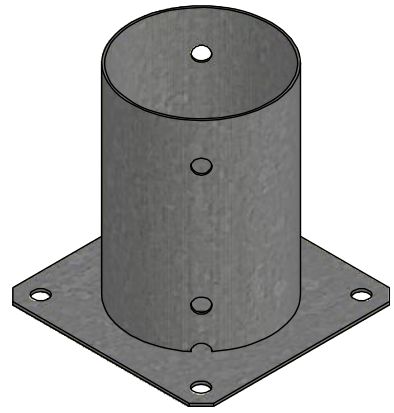
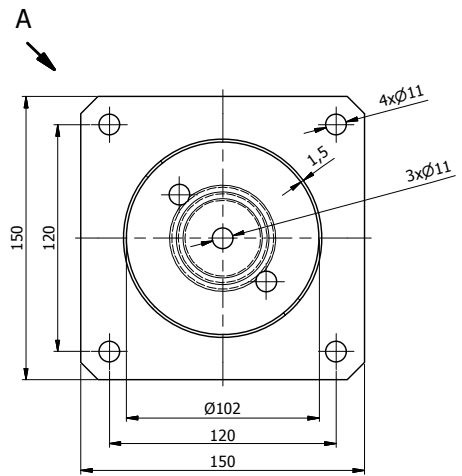
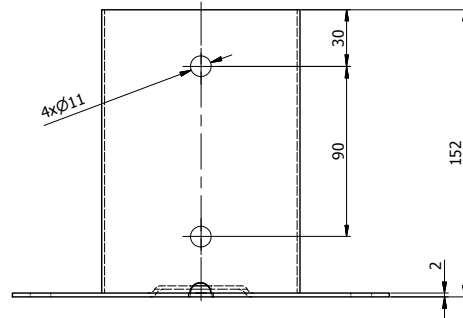
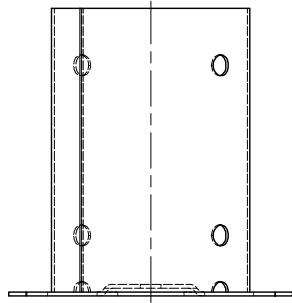


Ten dokument jest wyłączną własnością DOMAX Sp. z o.o. Nie może być kopiowany w całości, ani w części bez pisemnej zgody DOMAX Sp. z o.o. Jego zawartość nie może być udostępniana osobą trzecim, ani używana do nieautoryzowanych celów. Naruszenia będą ścigane.

| 11   | 12   | 13   | 14                     |
|------|------|------|------------------------|
| Rew. | Opis | Data | Zmienił<br>Zatwierdził |
|      |      |      |                        |
|      |      |      |                        |

S = 14,3 dm<sup>2</sup>

Widok A



0,911 [kg]

|                                    |                    |                                       |                      |
|------------------------------------|--------------------|---------------------------------------|----------------------|
| Projektował<br><b>K. Rytlewski</b> | Sprawdził          | Zatwierdził                           | Kod<br><b>M-PSPO</b> |
| Kreślił<br>4843                    | Data<br>08.12.2015 | Arkusze<br>1/1                        |                      |
| Index                              |                    | Revizja                               |                      |
| <b>domax</b><br>DOMAX Sp. z o.o.   |                    | Podstawa słupa PSPO 100<br>M-PSPO 100 |                      |