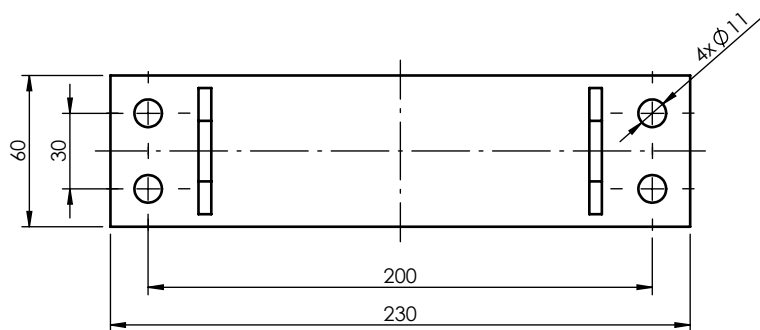
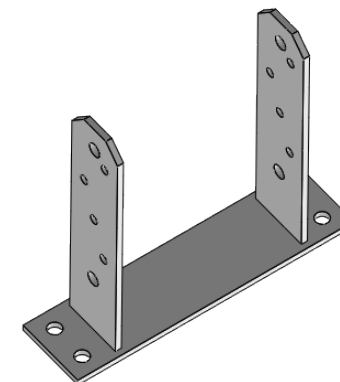
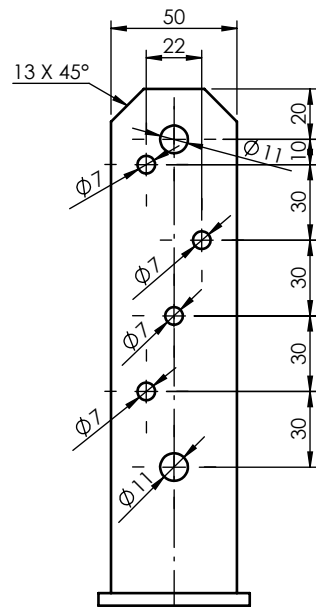
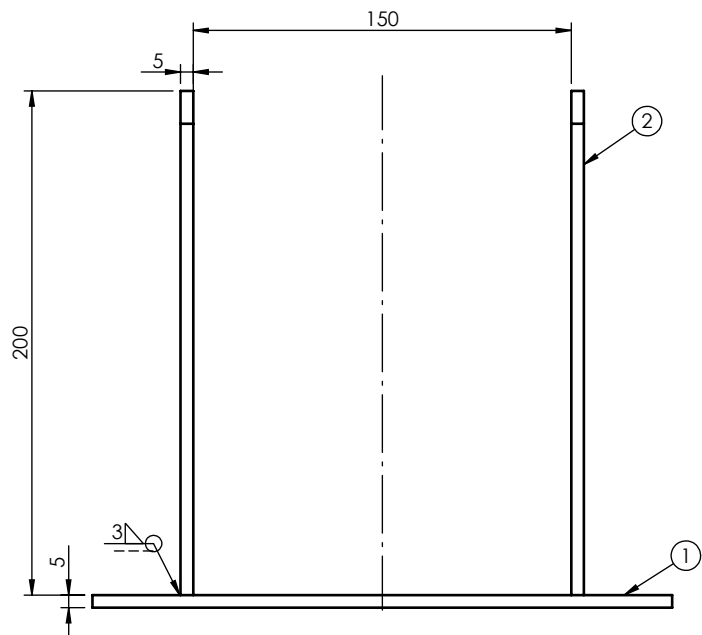


Ten dokument jest wyłączną własnością DOMAX Sp. z o.o. Nie może być kopiowany w całości, ani w części bez pisemnej zgody DOMAX Sp. z o.o. Jego zawartość nie może być udostępniana osobą trzecim, ani używana do nieautoryzowanych celów. Naruszenia będą ścigane.

Rewizja				
Rewizja	Opis	Data	Zmienił	Zahwierdził



Uwagi:

1. Tolerancje ogólne wg. normy PN-EN 22768 mK.
2. Ostre krawędzie stępić.
3. Całość ocynkować galwanicznie wg PN-EN ISO 14611

Poz.	Ilość	Nazwa	Numer części	Materiał	Masa
2	2	Bok	PST 75, 150, 160 -B	1.0037 (S235JR)	0.37
1	1	Podstawa	PST 150-P	1.0037 (S235JR)	0.52
7,48 dm ²					
Projektował		Sprawdził		Zahwierdził	
D.Kozłowski		-		-	
Format		Skala		Masa	
A4		1:3		1.26 kg	
Wydruk		Data		Arkusze	
25.05.2018		Podstawa słupa PST 150		1 / 1	
domax		PST 150		Rewizja	
DOMAX Sp. z o.o.				0	