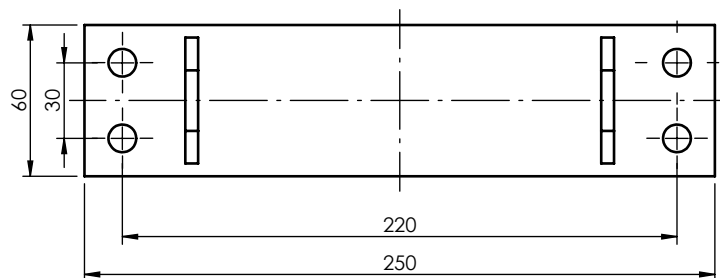
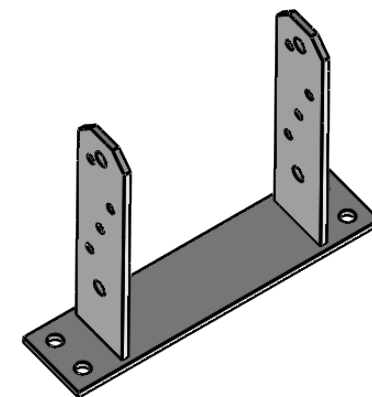
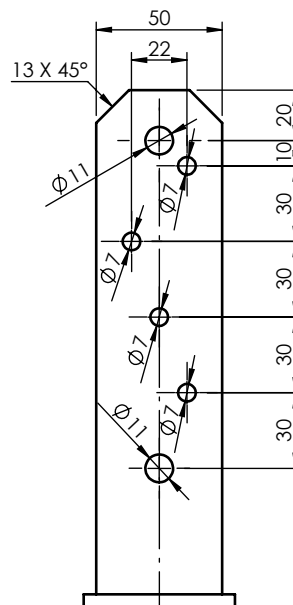
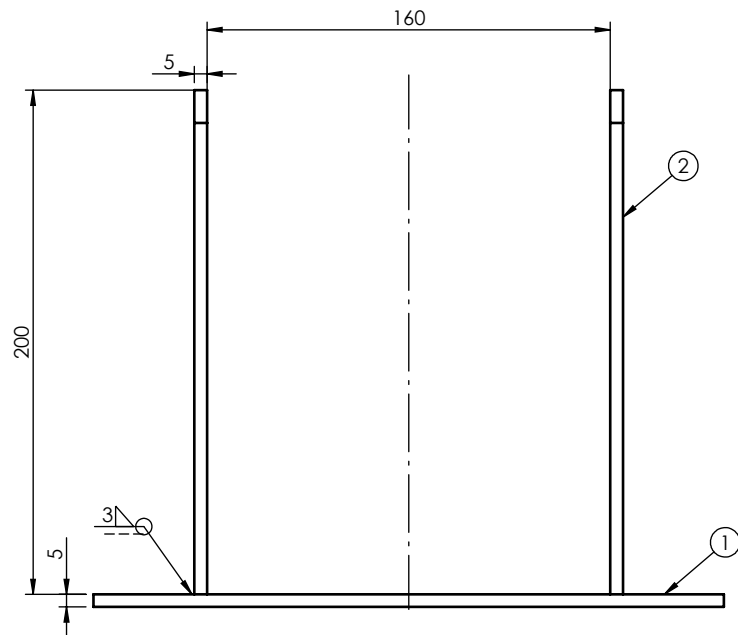


Ten dokument jest wyłączną własnością DOMAX Sp. z o.o. Nie może być kopiowany w całości, ani w części bez pisemnej zgody DOMAX Sp. z o.o. Jego zawartość nie może być udostępniana osobą trzecim, ani używana do nieautoryzowanych celów. Naruszenia będą ścigane.

Rewizja				
Rewizja	Opis	Data	Zmienił	Zawierdził



Uwagi:

1. Tolerancje ogólne wg. normy PN-EN 22768 mK.
2. Ostre krawędzie stępić.
3. Całość ocynkować galwanicznie wg PN-EN ISO 14611

Poz.	Ilość	Nazwa	Numer części	Materiał	Masa
2	2	Bok	PST 75, 150, 160 -B	1.0037 (S235JR)	0.37
1	1	Podstawa	PST 160-P	1.0037 (S235JR)	0.57

Projektował	D.Kozłowski	Sprawdził	-	Zawierdził	-	Użytek	7,74 dm ²	
Format	A4	Skala	1:3	Materiał	-	Masa	1.31 kg	
Wydruk	25.05.2018	Podstawa słupa PST 160					Arkusz	1 / 1
Data		PST 160					Rewizja	0

