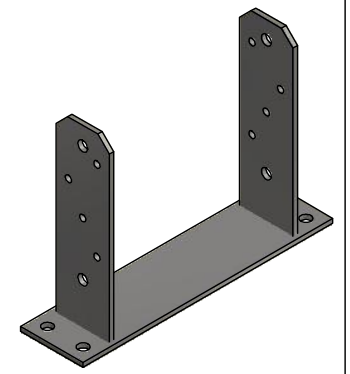
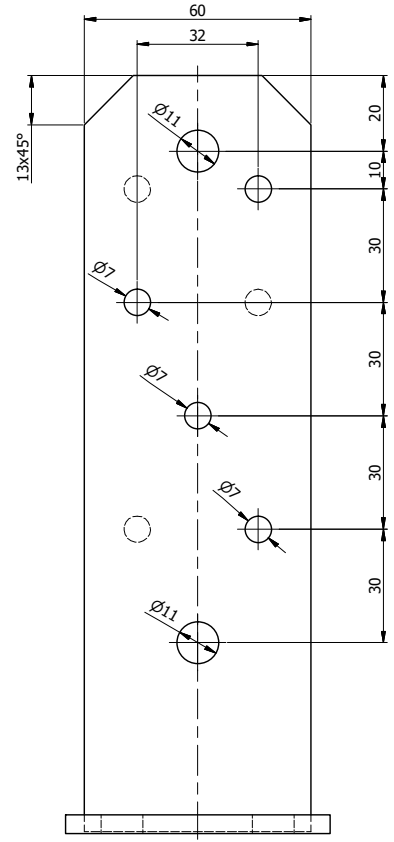
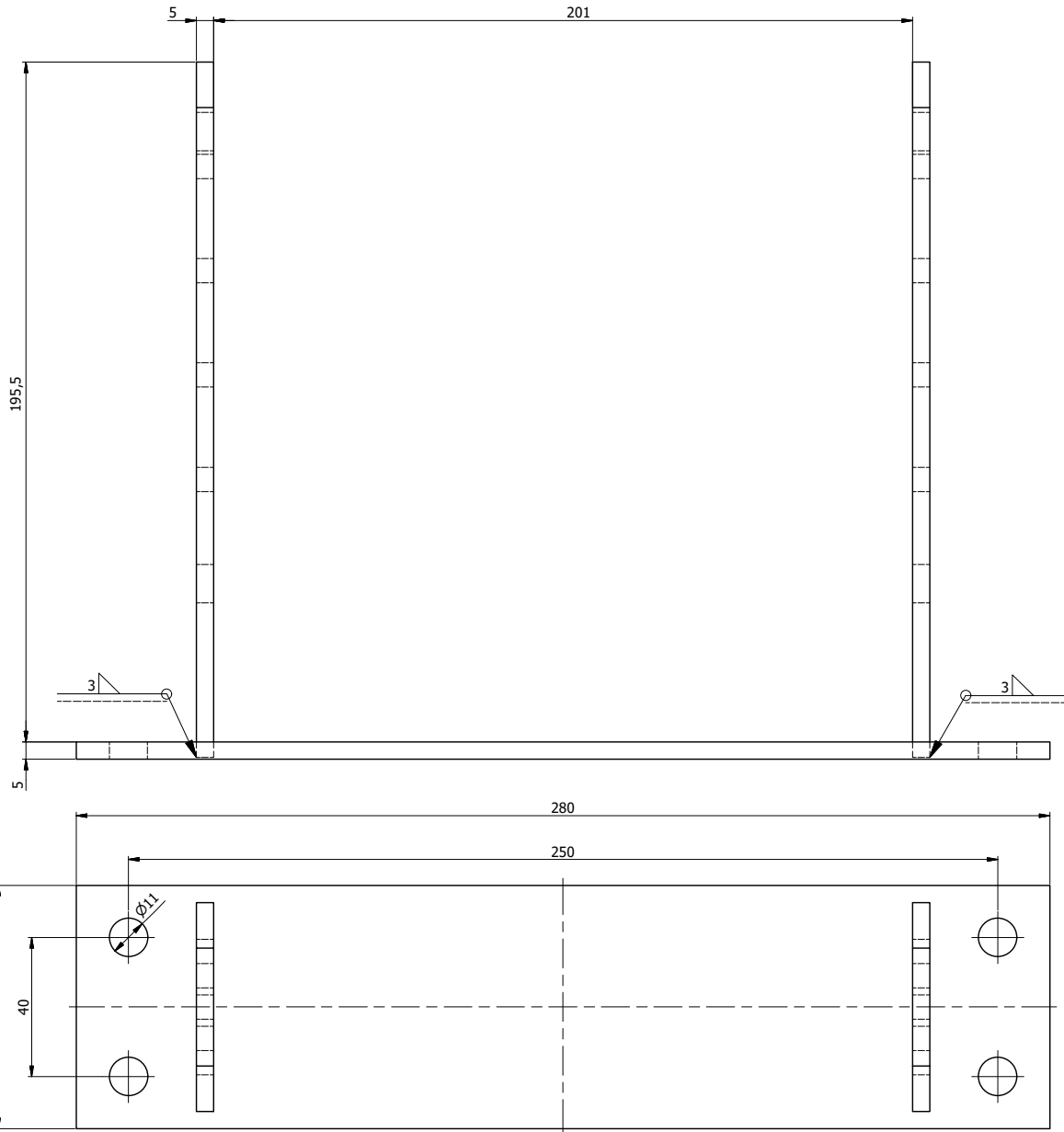


Ten dokument jest wyłączną własnością DOMAX Sp. z o.o. Nie może być kopiowany w całości, ani w części bez pisemnej zgody DOMAX Sp. z o.o. Jego zawartość nie może być udostępniana osobą trzecim, ani używana do nieautoryzowanych celów. Naruszenia będą ścigane.

11	12	13	14
Rew.	Opis	Data	Zmienił Zatwierdził



- Uwagi:
1. Tolerancje ogólne wg. normy ISO 2768 mK
 2. Ostre krawędzie stępzić
 3. Całość ocynkować galwanicznie wg PN-EN ISO 1461

2	2	Płaskownik	x5-60x200	S235	0,451
1	1	Płaskownik	x5-70x280	S235	0,754
Poz.	Ilość	Detal	Opis	Materiał	Waga [kg]
Projektował I.Kwiek			Sprawdził		Zatwierdził
Kreślił			Kod		PST
Index			Data		Arkusze
20.03.2018			20.03.2018		1/1
domax DOMAX Sp. z o.o.			Podstawa PST 200 PST 200		Revizja