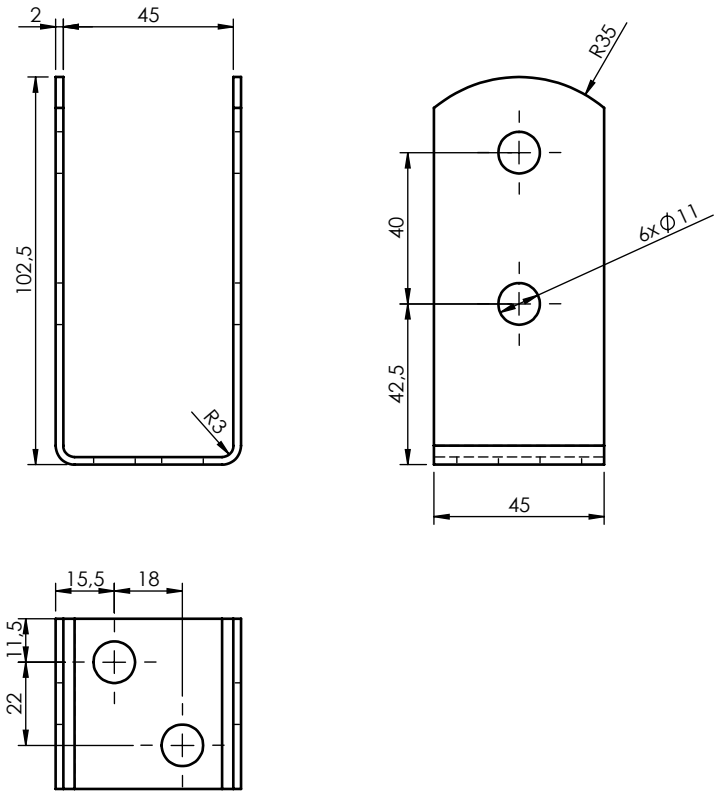


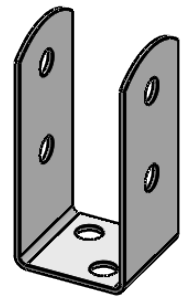
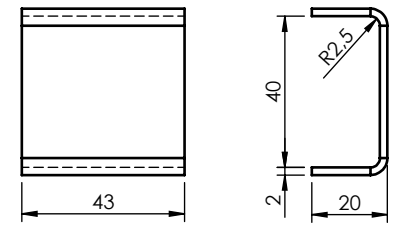
Ten dokument jest wyłączną własnością DOMAX Sp. z o.o. Nie może być kopiowany w całości, ani w części bez pisemnej zgody DOMAX Sp. z o.o. Jego zawartość nie może być udostępniana osobą trzecim, ani używana do nieautoryzowanych celów. Naruszenia będą ścigane.

Rewizja				
Rewizja	Opis	Data	Zmienił	Zawierdził

PSOL 45



Wkład PSOL 45



Uwagi:

1. Tolerancje ogólne wg. normy PN-EN 22768 mK.
2. Ostre krawędzie stępić.
3. Całość ocynkować galwanicznie wg PN-EN ISO 1461

1	1		Błacha	x2-45x244x6	2,21	0,16
Poz.	Ilość	Indeks	Nazwa	Opis	Pow. [dm2]	Masa
Projektował		D.Kozłowski		Sprawdził		Zawierdził
Eksport		D.Kozłowski		Format A4		Skala 1:2
4940045		31.01.2019		Podstawa PSOL 45		Materiał S235
Index		Data		Masa 0,16 kg		Uwagi
domax		DOMAX Sp. z o.o.		PSOL 45		Akcuz 1/1
						Rewizja 0