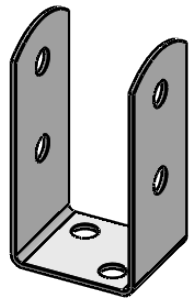
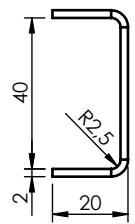
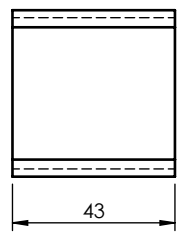
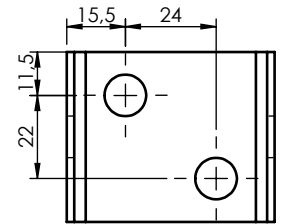
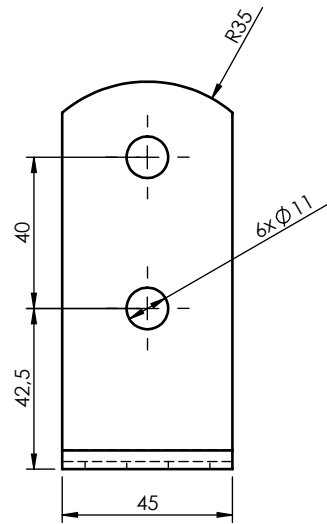
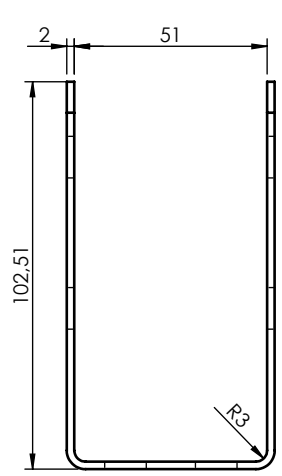


Ten dokument jest wyłączną własnością DOMAX Sp. z o.o. Nie może być kopiowany w całości, ani w części bez pisemnej zgody DOMAX Sp. z o.o. Jego zawartość nie może być udostępniana osobą trzecim, ani używana do nieautoryzowanych celów. Naruszenia będą ścigane.

Rewizja				
Rewizja	Opis	Data	Zmienił	Zatwierdził

PSOL 50

Wkład PSOL 50



Uwagi:

1. Tolerancje ogólne wg. normy PN-EN 22768 mK.
2. Ostre krawędzie stępić.
3. Całość ocynkować galwanicznie wg PN-EN ISO 1461

1	1		Blacha	x2.45x234.2	2.27	164.791
Poz.	Ilość	Indeks	Nazwa	Opis	Pow. [dm2]	Masa
Projektował		Sprawdził		Zatwierdził		Uwagi
D.Kozłowski		A4		Skala	1:2	Materiał
D.Kozłowski		S235		Masa		0,166 kg
4940051	31.01.2019	Podstawa PSOL 50			1 / 1	
Indeks	Data	PSOL 50			0	
domax			PSOL 50			0
DOMAX Sp. z o.o.						