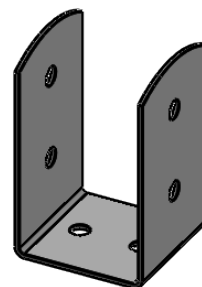
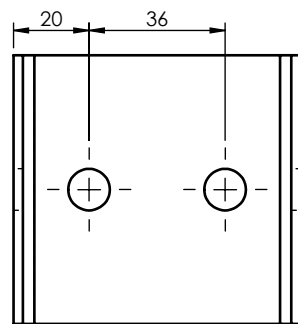
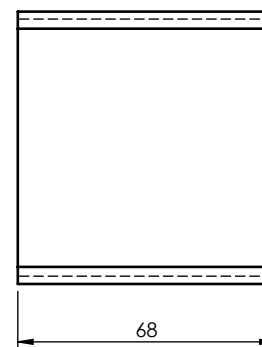
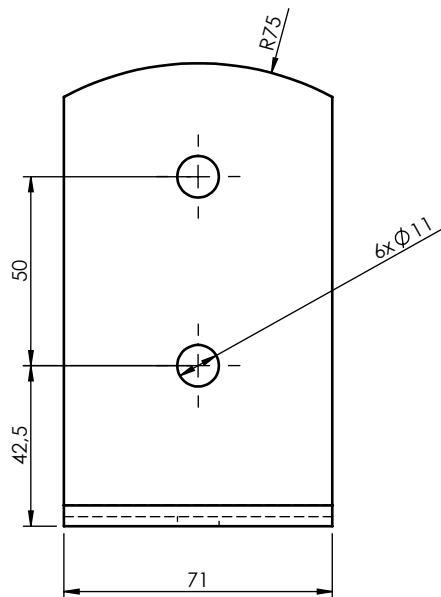
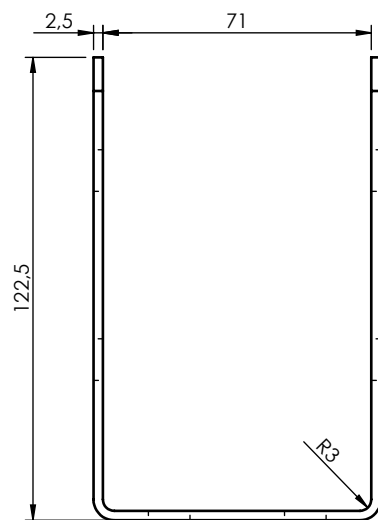


Ten dokument jest wyłączną własnością DOMAX Sp. z o.o. Nie może być kopiowany w całości, ani w części bez pisemnej zgody DOMAX Sp. z o.o. Jego zawartość nie może być udostępniana osobom trzecim, ani używana do nieautoryzowanych celów. Naruszenia będą ścigane.

Rewizja				
Rewizja	Opis	Data	Zmienił	Zahwerdził

PSOL 70

Wkład PSOL 70



Uwagi:

- 1. Tolerancje ogólne wg. normy PN-EN 22768 mK.
- 2. Ostre krawędzie stępić.
- 3. Całość ocynkować galwanicznie wg PN-EN ISO 1461

1	1	Blacha	x2,5-71x309,5	4,47	0,416	
Poz.	Ilość	Indeks	Nazwa	Opis	Pow.[dm2]	Masa
Projektował		Sprawdził		Zahwerdził	Uwagi	
D.Kozłowski		A4		Skala 1:2	S235	
4940070		31.01.2019		Podstawa PSOL 70		0,416 kg
Indeks		Data		PSOL 70		0

