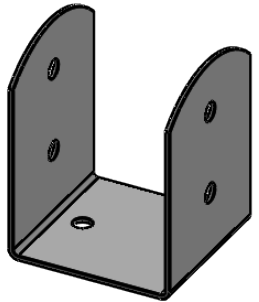
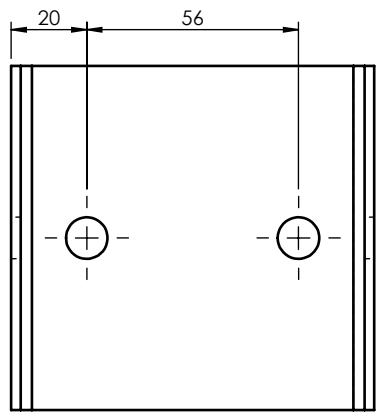
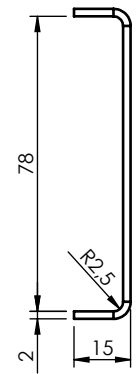
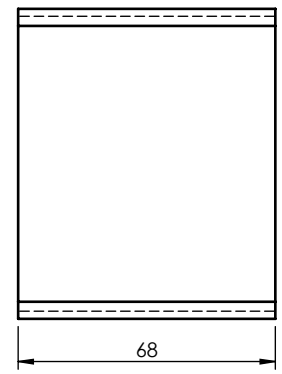
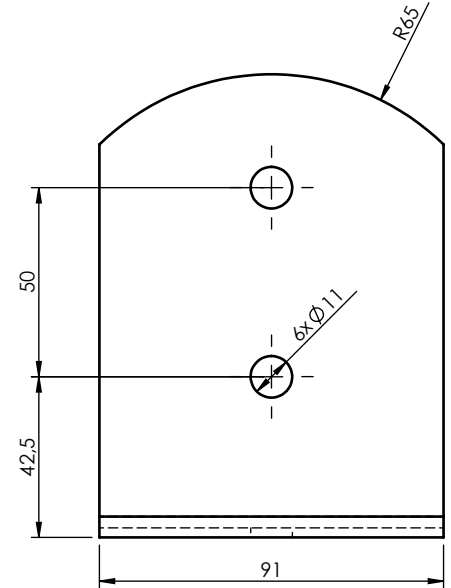
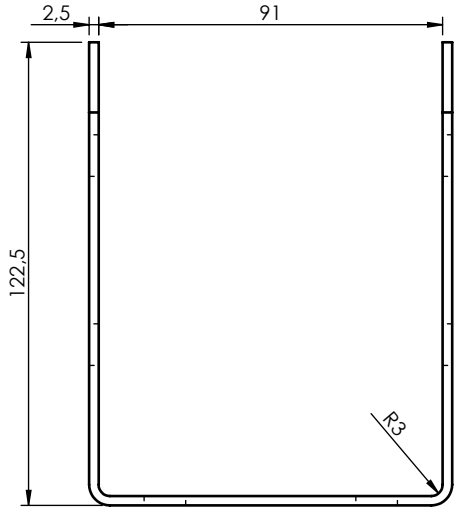


Ten dokument jest wyłączną własnością DOMAX Sp. z o.o. Nie może być kopiowany w całości, ani w części bez pisemnej zgody DOMAX Sp. z o.o. Jego zawartość nie może być udostępniana osobą trzecim, ani używana do nieautoryzowanych celów. Naruszenia będą ścigane.

Rewizja				
Rewizja	Opis	Data	Zmienił	Zahwodził

PSOL 90

Wkład PSOL 90



Uwagi:

1. Tolerancje ogólne wg. normy PN-EN 22768 mK.
2. Ostre krawędzie stępić.
3. Całość ocynkować galwanicznie wg PN-EN ISO 1461

1	1		Błacha	x2,5- 91x329,6	5,97	0,562
Poz.	Ilość	Indeks	Nazwa	Opis	Pow.[dm2]	Masa
Projektował		D.Kozłowski		Sprawdził		Zahwodził
Ekspl.		D.Kozłowski		Format A4		Skala 1:2
4940090		31.01.2019		Podstawa PSOL 90		Materiał S235
Indeks		Data		Masa 0,562 kg		Uwagi
domax		PSOL 90		DOMAX Sp. z o.o.		Masa
1		1		1		1
1		1		1		1
1		1		1		1