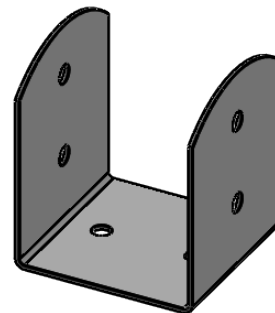
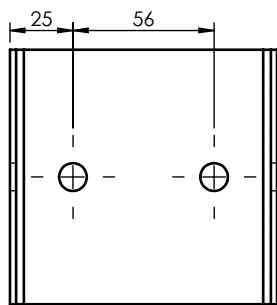
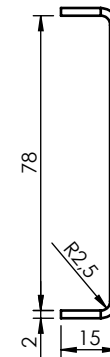
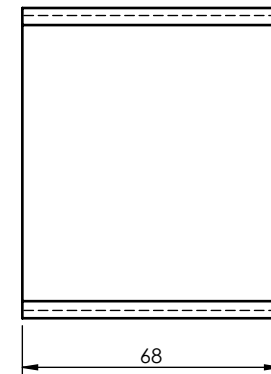
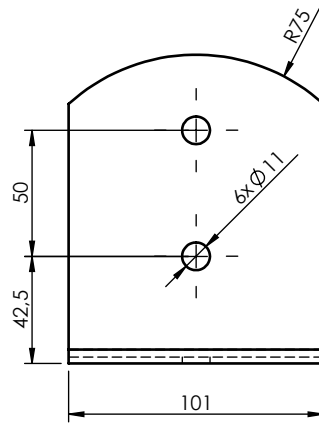
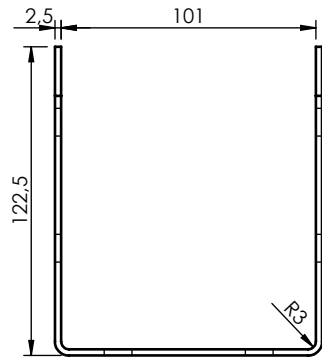


Ten dokument jest wyłączną własnością DOMAX Sp. z o.o. Nie może być kopiowany w całości, ani w części bez pisemnej zgody DOMAX Sp. z o.o. Jego zawartość nie może być udostępniana osobom trzecim, ani używana do nieautoryzowanych celów. Naruszenia będą ścigane.

Rewizja				
Rewizja	Opis	Data	Zmienił	Zahwierdził

PSOL 100

Wkład PSOL 100



Uwagi:

1. Tolerancje ogólne wg. normy PN-EN 22768 mK.
2. Ostre krawędzie stępić.
3. Całość ocynkować galwanicznie wg PN-EN ISO 1461

1	1		Błacha	x2,5-101x339,6	6,8	0,643
Poz.	Ilość	Indeks	Nazwa	Opis	Pow.[dm2]	Masa
Projektował		Sprawdził		Zahwierdził		Uwagi
D.Kozłowski		A4		S235		0,643kg
Eksport		Skala		Materiał		Masa
4940100		31.01.2019		Podstawa PSOL 100		1 / 1
Indeks		Data		PSOL 100		0
domax		DOMAX Sp. z o.o.		PSOL 100		0